



Wiener Schere

Nicht nur für Drechseleinsteiger bietet dieses Projekt eine ganze Anzahl an interessanten Techniken und auf den ersten Blick nicht erkennbare Schwierigkeiten. Papierverleimung, Maßdrehen und Kopieren sind hier gefordert. Eine gute Übung oder eine Möglichkeit seine Fertigkeiten unter Beweis zu stellen. Darüber hinaus auch eine praktische und schöne Wandgarderobe im Stil der 20er Jahre.

Maßzeichnung als Download

Diese Maßzeichnung finden Sie auch als Download im Internet: www.drechslermagazin.net

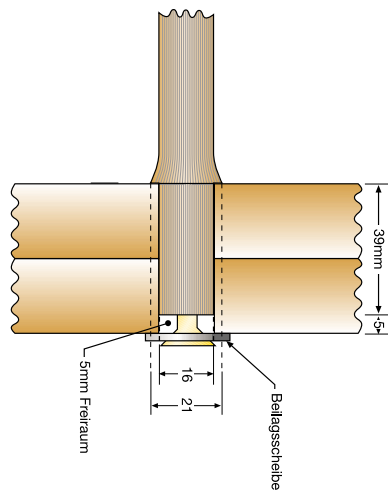
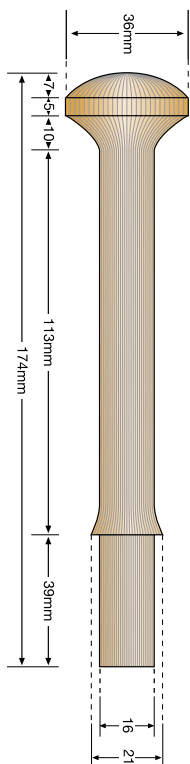
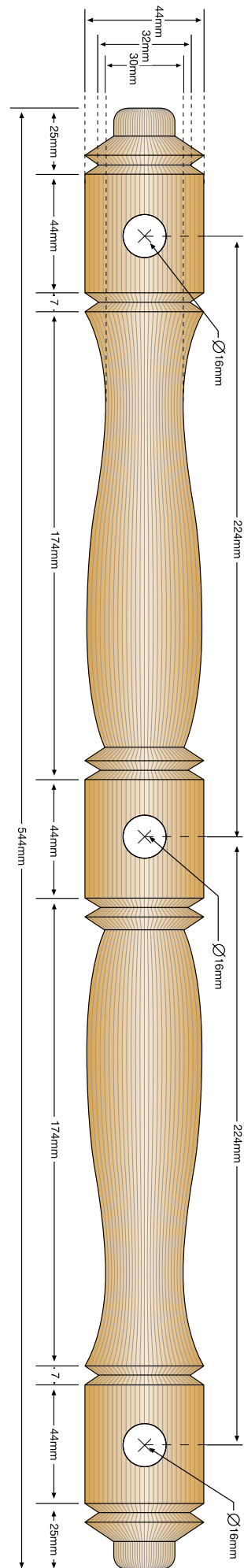
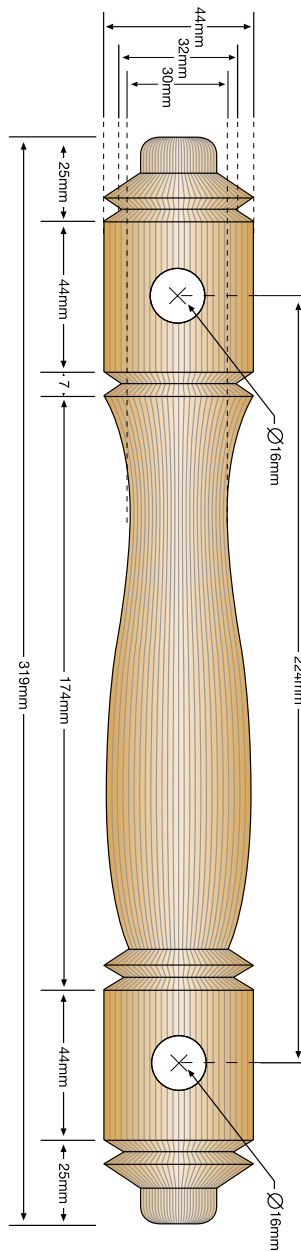


ILLUSTRATION: BERNHARD NEPELUS